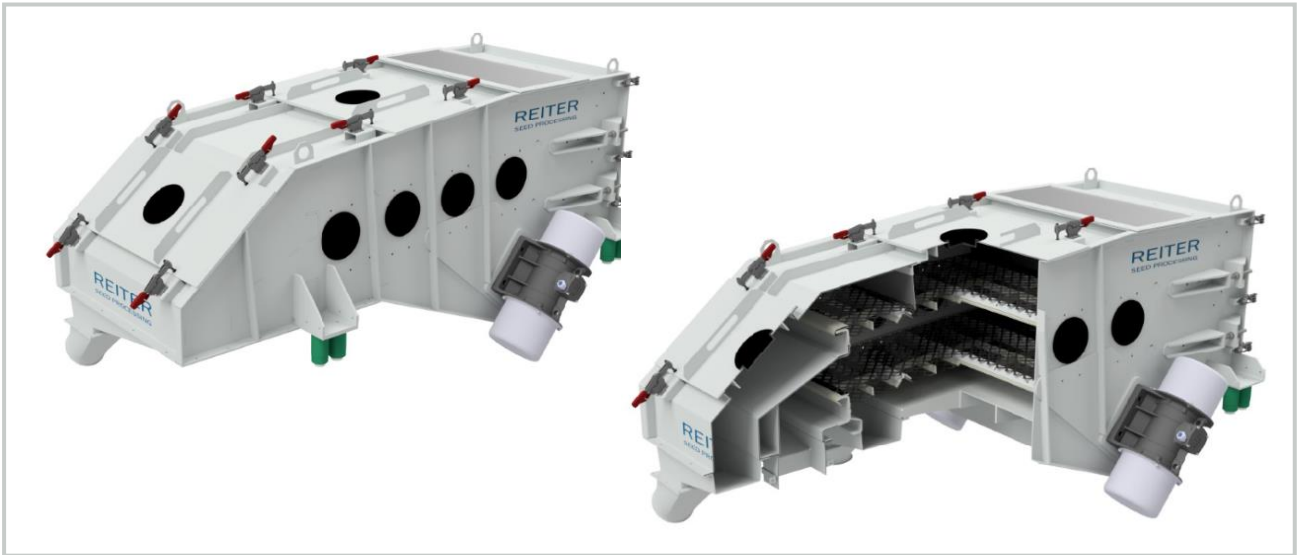


Vibrations- / Kontrollsiebe

Typ RKS



- Geeignet zur Fremd- oder Feinteilabsiebung aus landwirtschaftlichen Körnerfrüchten oder anderen Produkten
- Einfache Reinigung und Wartung der Maschine
- Stabile Schweißkonstruktion

Standardausführung

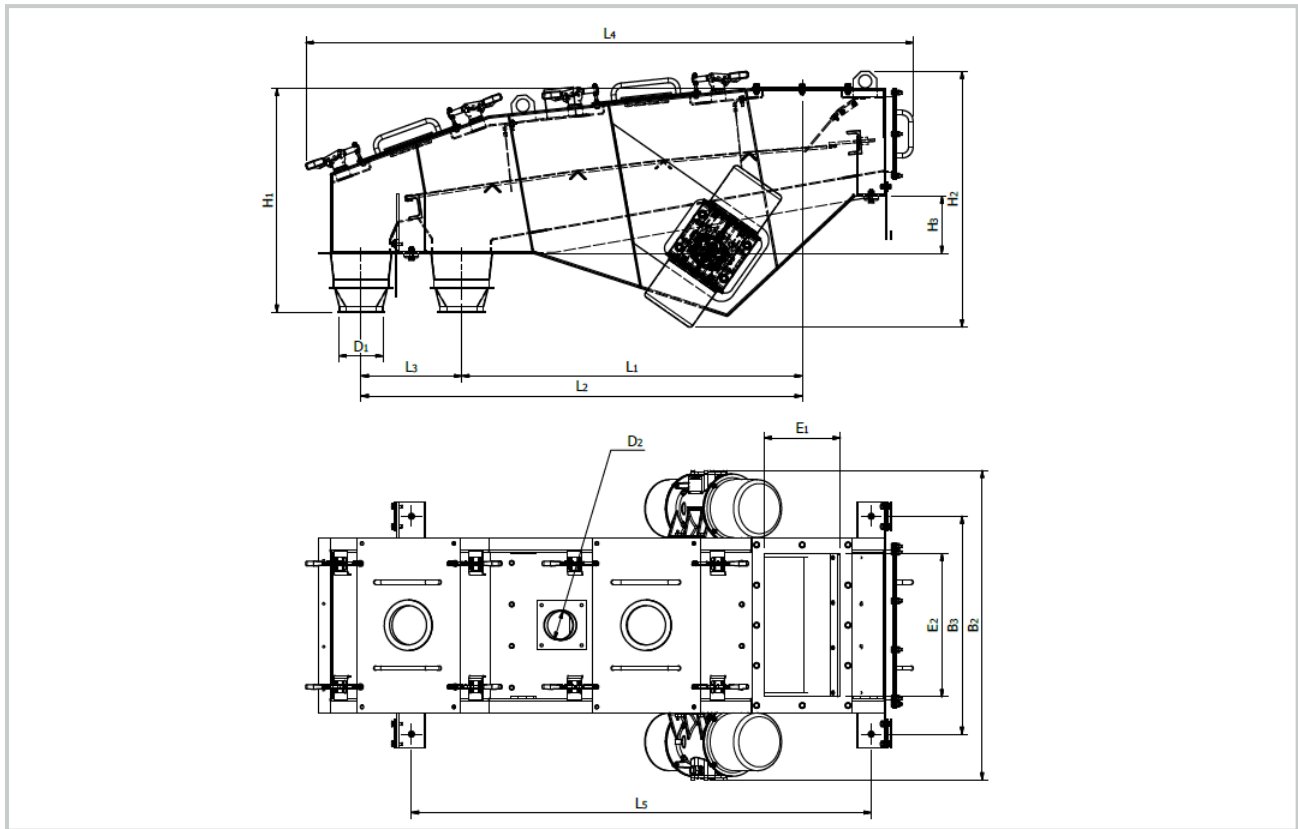
- Staubdichte, geschlossene Ausführung
- Antrieb über zwei Stück Unwuchtmotore
- Einlauf mit flexiblem Anschluss
- Jeweils ein Auslauf mit flexiblem Anschluss für Reinware und Ausschuss
- Eine Sieblage mit 0,5 m² (RKS 500x1000) bzw. 2,0 m² (RKS 1000x2000) Siebfläche
- Siebbespannung aus Drahtgewebe mit Maschenweite nach Wahl
- Aspirationsanschluss
- Zwei demontierbare Inspektionsdeckel

Optional

- Frequenzumformer zur stufenlosen Drehzahlregulierung
- Ausführung in Edelstahl (z. B. für Lebensmittel)
- Flexible Übergänge und Dichtungen in lebensmitteltauglicher Ausführung
- Schnellverschlüsse für Inspektionsdeckel
- Sieb-Schnellspannverschlüsse für einfachen und schnellen Siebwechsel
- Ausführung mit zwei Sieblagen für Grob-, Mittel- und Feinsortierung
- Untergestelle

Vibrations- / Kontrollsiebe

Typ RKS



Typ		RKS 500x1000	RKS 1000x2000
Antriebe	kW	2x 0,35	2x 0,75
Leistung (max.)	m ³ /h	10	35
Siebneigung	°	5	7
D1	mm	150	200
D2	mm	100	100
E1	mm	265	265
E2	mm	500	800
L1	mm	620	1740
L2 (min. / max.)	mm	950	2220
L3	mm	335	480
L4	mm	1555	2830
L5	mm	1130	2200
B2	mm	985	1570
B3	mm	510	1010
H1	mm	630	830
H2	mm	620	930
H3	mm	0	213
Gewicht	kg	280	600

- Untergestell nicht berücksichtigt
- Weitere Größen für niedrigere oder höhere Kapazitäten auf Anfrage